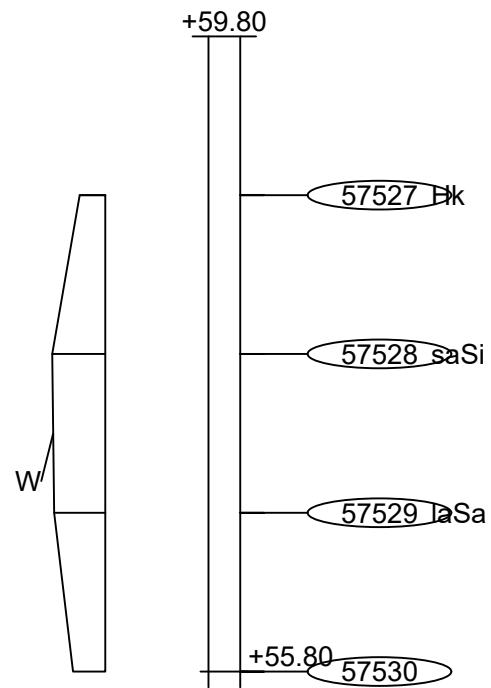


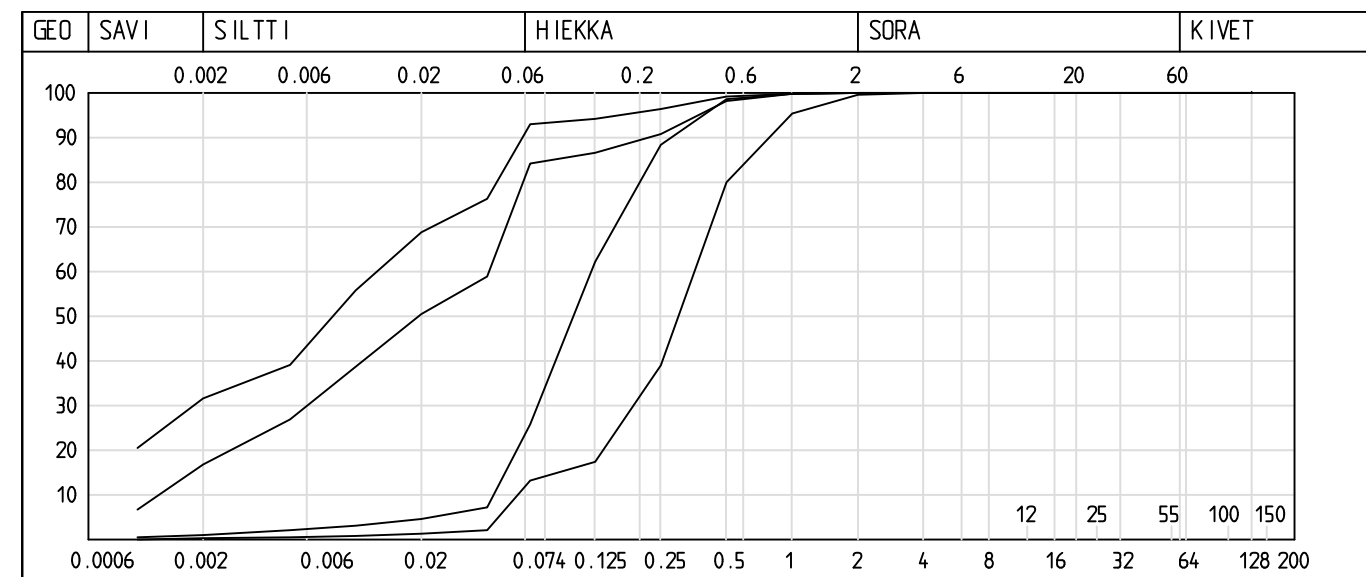
Työnumero	Työn nimi		Pisteen nro
11837			A0__ /A0
Koordinaatisto	X	Y	Z
	6700153.000	25499957.000	59.800
Korkeusjärjestelmä	Pohjaveden pinta	Kairauspvm.	Alkukairaus
		1.1.0001	
Kairaustapa	Päättymistapa		
NO - Häiriintynyt näyte	Määräsyvyys		
Kairaaja	Kairauslaite		



F
W 100 50 0

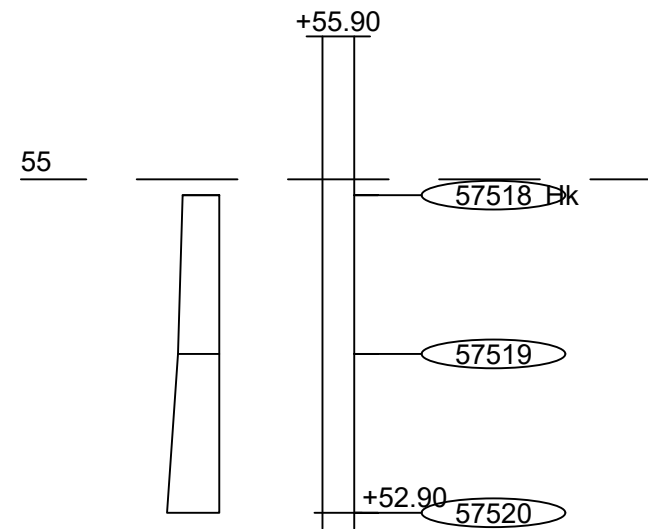
LABORATORION TUTKIMUSSELOSTUS

Karttalehti	Pisteen nimi		Pisteen nro	Työnumero
			A0__ /A0	11837
	X	Y	Z	
	6700153.000	25499957.000	59.800	
	Arkistnumero	Suunnitelmanumero		
Tilaaaja	Tutkimus			
Näytteen tunnus	a _____	b _____	c _____	d _____
Laboratorionumero	57527/NO21944	57528/NO21944	57529/NO21944	57530/NO21945
Paalu				
Syvyys	1.00	2.00	3.00	4.00
Korkeustaso	58.80	57.80	56.80	55.80
Ottot aika	1.1.0001	1.1.0001	1.1.0001	1.1.0001
Ilrotiheys: kuiva, märkä				
Kiintotiheys				
Vesipitoisuus %	16.1	33.4	32.2	20.3
Humus: poltto, NaOH %				
Routivuus: routimaton, routiva				
Kantavuusluokka				
Kapillaarisuus				
Maalajin nimi	Hk	saSi	laSa	Hk



Lausunto

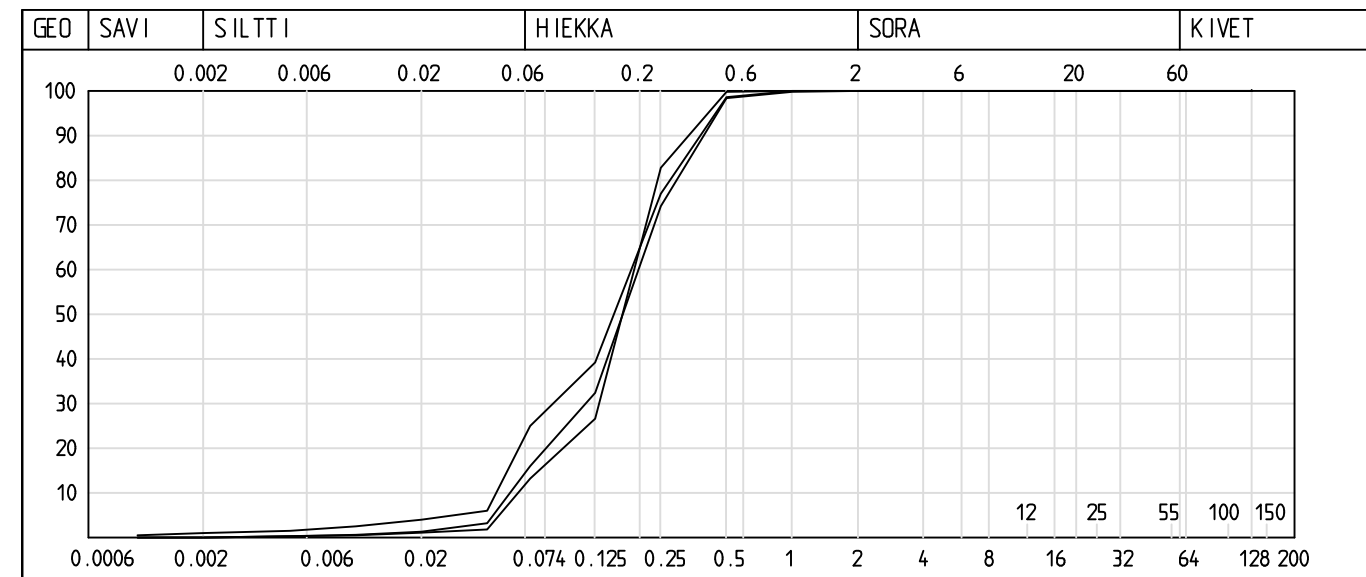
Työnumero	Työn nimi		Pisteen nro
11837			A0__/8
Koordinaatisto	X	Y	Z
	6700005.000	25499828.000	55.900
Korkeusjärjestelmä	Pohjaveden pinta	Kairauspvm.	Alkukairaus
		1.1.0001	
Kairaustapa	Päättymistapa		
NO - Häiriintynyt näyte	Määräsyvyys		
Kairaaja	Kairauslaite		



F
W 100 50 0

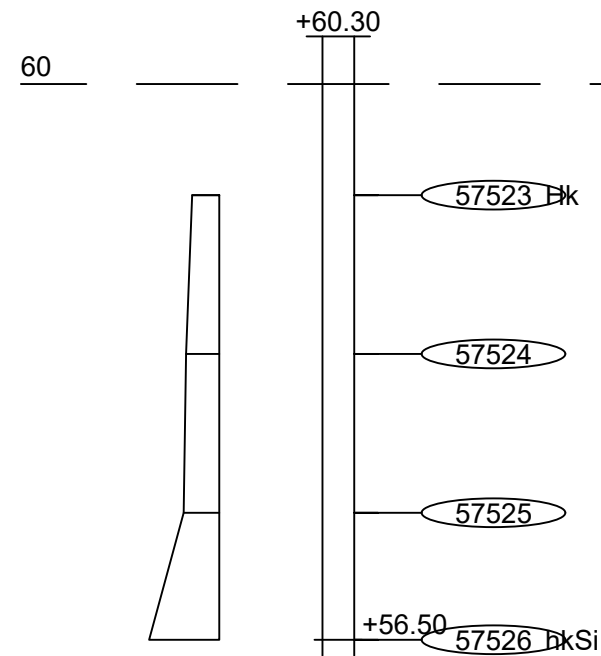
LABORATORION TUTKIMUSSELOSTUS

Karttalehti	Pisteen nimi		Pisteen nro	Työnumero
			A0__/8	11837
	X	Y	Z	
	6700005.000	25499828.000	55.900	
	Arkistnumero	Suunnitelmanumero		
Tilaaaja	Tutkimus			
Näytteen tunnus	a _____	b _____	c _____	
Laboratorionumero	57518/NO21945	57519/NO21945	57520/NO21945	
Paalu				
Syvyys	1.00	2.00	3.00	
Korkeustaso	54.90	53.90	52.90	
Ottot aika	1.1.0001	1.1.0001	1.1.0001	
Irto tiheys: kuiva, märkä				
Kiintotiheys				
Vesipitoisuus %	23.1	26.0	32.9	
Humus: poltto, NaOH %				
Routivuus: routimaton, routiva				
Kantavuusluokka				
Kapillaarisuus				
Maalajin nimi	Hk	Hk	Hk	



Lausunto

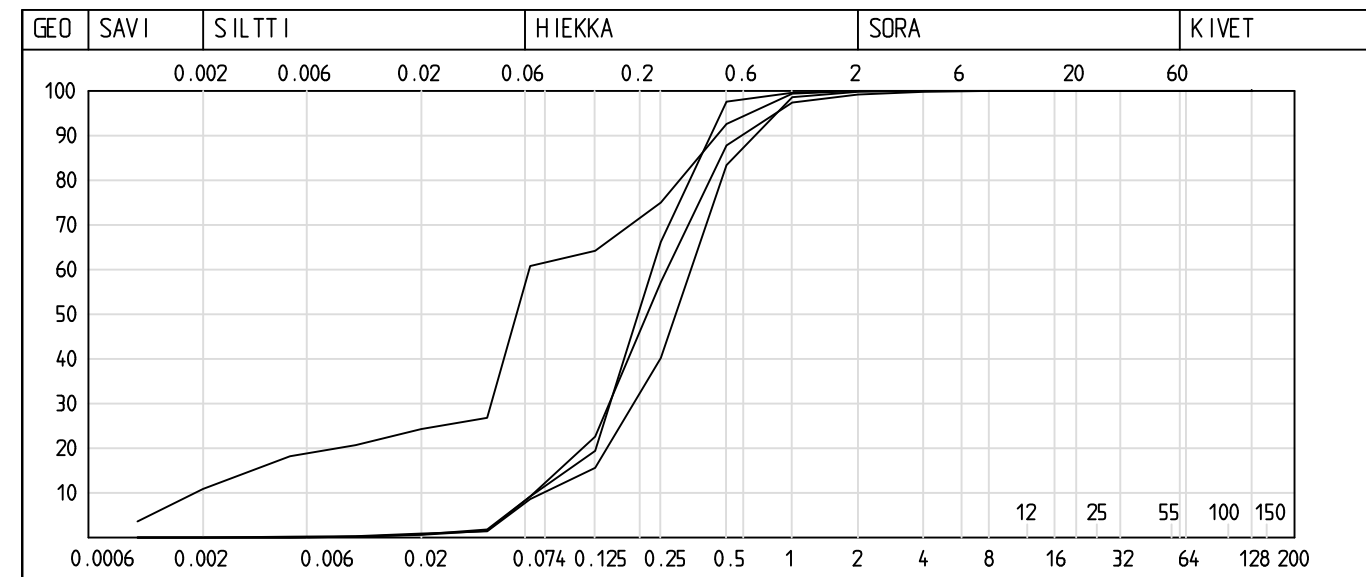
Työnumero 11837	Työn nimi	Pisteen nro A0__ /A0	
Koordinaatisto	X 6700065.000	Y 25499912.000	Z 60.300
Korkeusjärjestelmä	Pohjaveden pinta	Kairauspvm. 1.1.0001	Alkukairaus
Kairaustapa	Päättymistapa Määräsyvyys		
NO - Häiriintynyt näyte	Kairaaja		
Kairaaja	Kairauslaite		



F
W 100 50 0

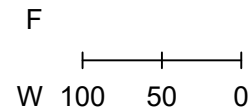
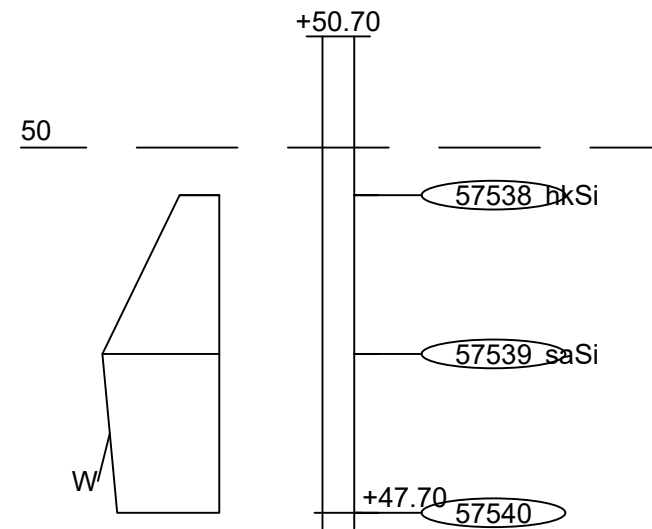
LABORATORION TUTKIMUSSELOSTUS

Karttalehti	Pisteen nimi		Pisteen nro A0__ /A0	Työnumero 11837
	X 6700065.000	Y 25499912.000	Z 60.300	
	Arkistnumero	Suunnitelmanumero		
Tilaaaja	Tutkimus			
Näytteen tunnus	a _____	b _____	c _____	d _____
Laboratorionumero	57523/NO219452	57524/NO219453	57525/NO219454	57526/NO219455
Paalu				
Syvyys	1.00	2.00	3.00	3.80
Korkeustaso	59.30	58.30	57.30	56.50
Ottot aika	1.1.0001	1.1.0001	1.1.0001	1.1.0001
Ilrotiheys: kuiva, märkä				
Kiintotiheys				
Vesipitoisuus %	17.1	20.9	22.4	44.2
Humus: poltto, NaOH %				
Routivuus: routimaton, routiva				
Kantavuusluokka				
Kapillaarisuus				
Maalajin nimi	Hk	Hk	Hk	hksi



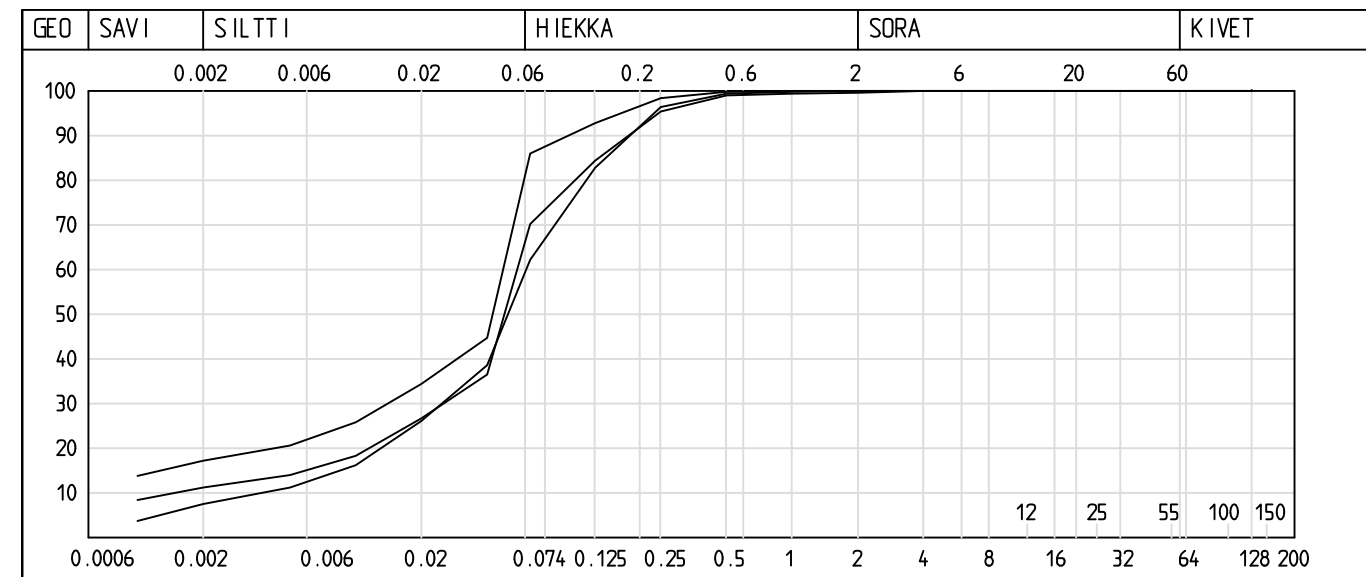
Lausunto

Työnumero	Työn nimi		Pisteen nro
11838			A0/7
Koordinaatisto	X	Y	Z
	6700023.000	25499746.000	50.700
Korkeusjärjestelmä	Pohjaveden pinta	Kairauspvm.	Alkukairaus
		1.1.0001	
Kairaustapa	Päättymistapa		
NO - Häiriintynyt näyte	Määräsyvyys		
Kairaaja	Kairauslaite		



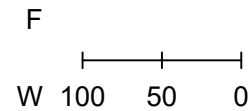
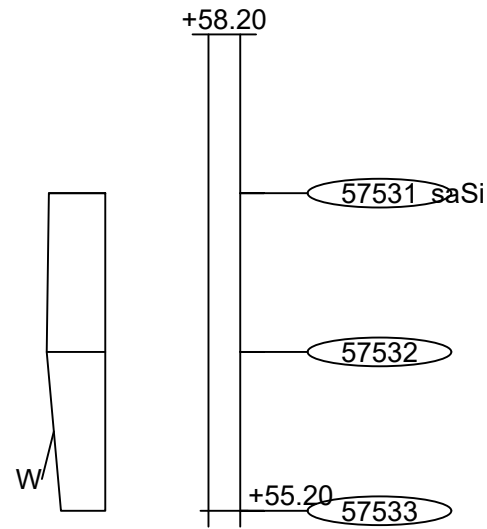
LABORATORION TUTKIMUSSELOSTUS

Karttalehti	Pisteen nimi		Pisteen nro	Työnumero
			A0/7	11838
	X	Y	Z	
	6700023.000	25499746.000	50.700	
	Arkistnumero	Suunnitelmanumero		
Tilaaaja	Tutkimus			
Näytteen tunnus	a _____	b _____	c _____	
Laboratorionumero	57538/NO219504	57539/NO219505	57540/NO219506	
Paalu				
Syvyys	1.00	2.00	3.00	
Korkeustaso	49.70	48.70	47.70	
Ottoaika	1.1.0001	1.1.0001	1.1.0001	
Ilrotiheys: kuiva, märkä				
Kiintotiheys				
Vesipitoisuus %	25.0	73.6	64.3	
Humus: poltto, NaOH %				
Routivuus: routimaton, routiva				
Kantavuusluokka				
Kapillaarisuus				
Maalajin nimi	hkSi	saSi	saSi	



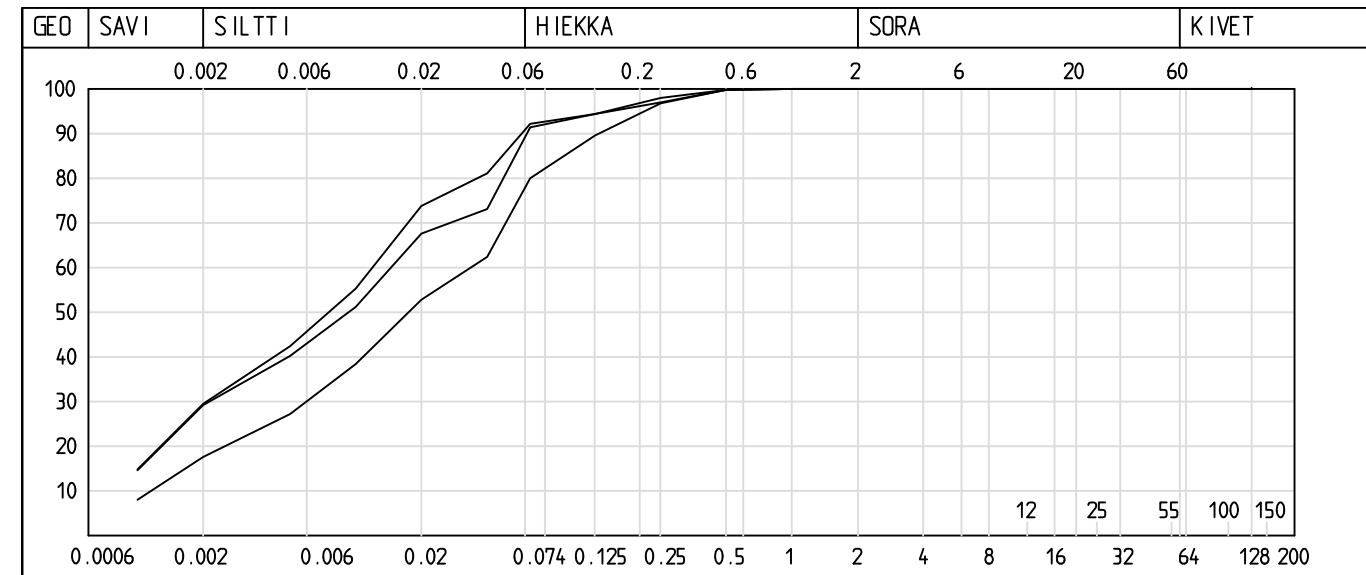
Lausunto

Työnumero 11838	Työn nimi	Pisteen nro A0/2	
Koordinaatisto	X 6699889.000	Y 25499798.000	Z 58.200
Korkeusjärjestelmä	Pohjaveden pinta	Kairauspvm. 1.1.0001	Alkukairaus
Kairaustapa	Päättymistapa Määräsyvyys		
NO - Häiriintynyt näyte	Kairaaja		
Kairaaja	Kairauslaite		



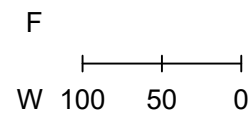
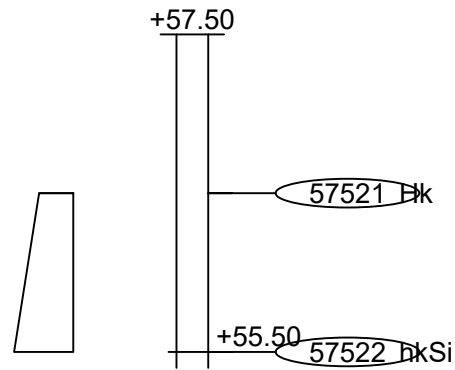
LABORATORION TUTKIMUSSELOSTUS

Karttalehti	Pisteen nimi		Pisteen nro A0/2	Työnumero 11838
	X 6699889.000	Y 25499798.000	Z 58.200	
	Arkistnumero	Suunnitelmanumero		
Tilaaaja	Tutkimus			
Näytteen tunnus	a _____	b _____	c _____	
Laboratorionumero	57531/NO21951	57532/NO21951	57533/NO21951	
Paalu				
Syvyys	1.00	2.00	3.00	
Korkeustaso	57.20	56.20	55.20	
Ottot aika	1.1.0001	1.1.0001	1.1.0001	
Ilrotiheys: kuiva, märkä				
Kiintoteiheys				
Vesipitoisuus %	35.5	36.9	27.9	
Humus: poltto, NaOH %				
Routivuus: routimaton, routiva				
Kantavuusluokka				
Kapillaarisuus				
Maalajin nimi	saSi	saSi	saSi	



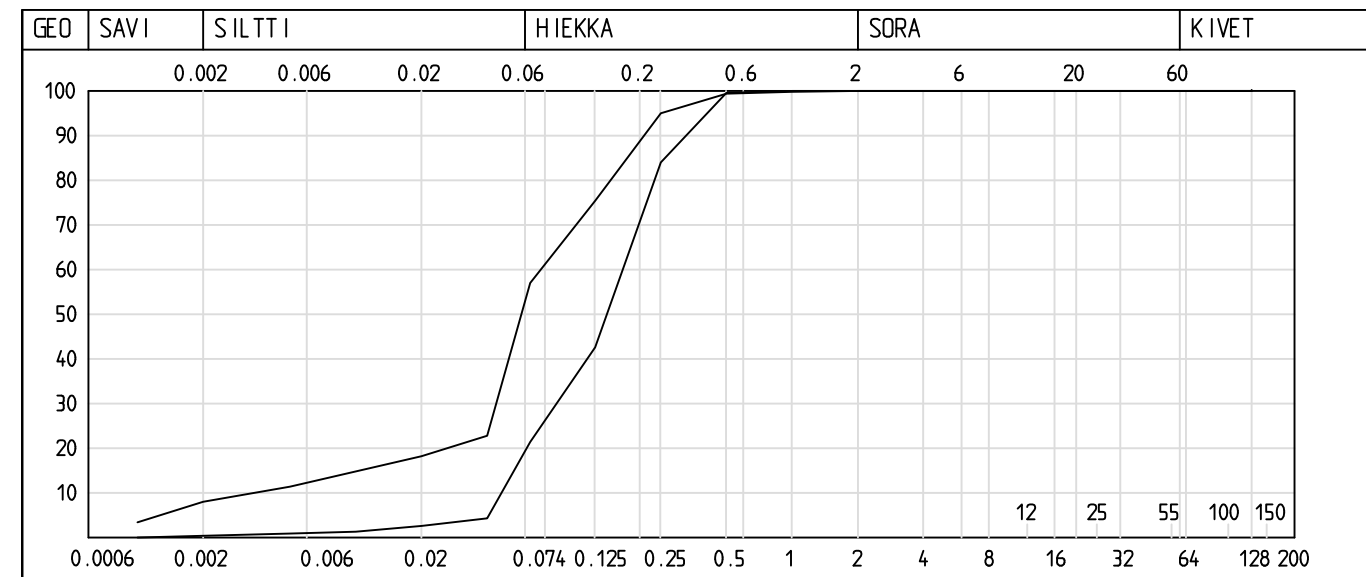
Lausunto

Työnumero 11837	Työn nimi	Pisteen nro A0__ /A0	
Koordinaatisto	X 6699855.000	Y 25499736.000	Z 57.500
Korkeusjärjestelmä	Pohjaveden pinta	Kairauspvm. 1.1.0001	Alkukairaus
Kairaustapa	Päättymistapa Määräsyvyys		
NO - Häiriintynyt näyte	Kairaaja		
Kairaaja	Kairauslaite		



LABORATORION TUTKIMUSSELOSTUS

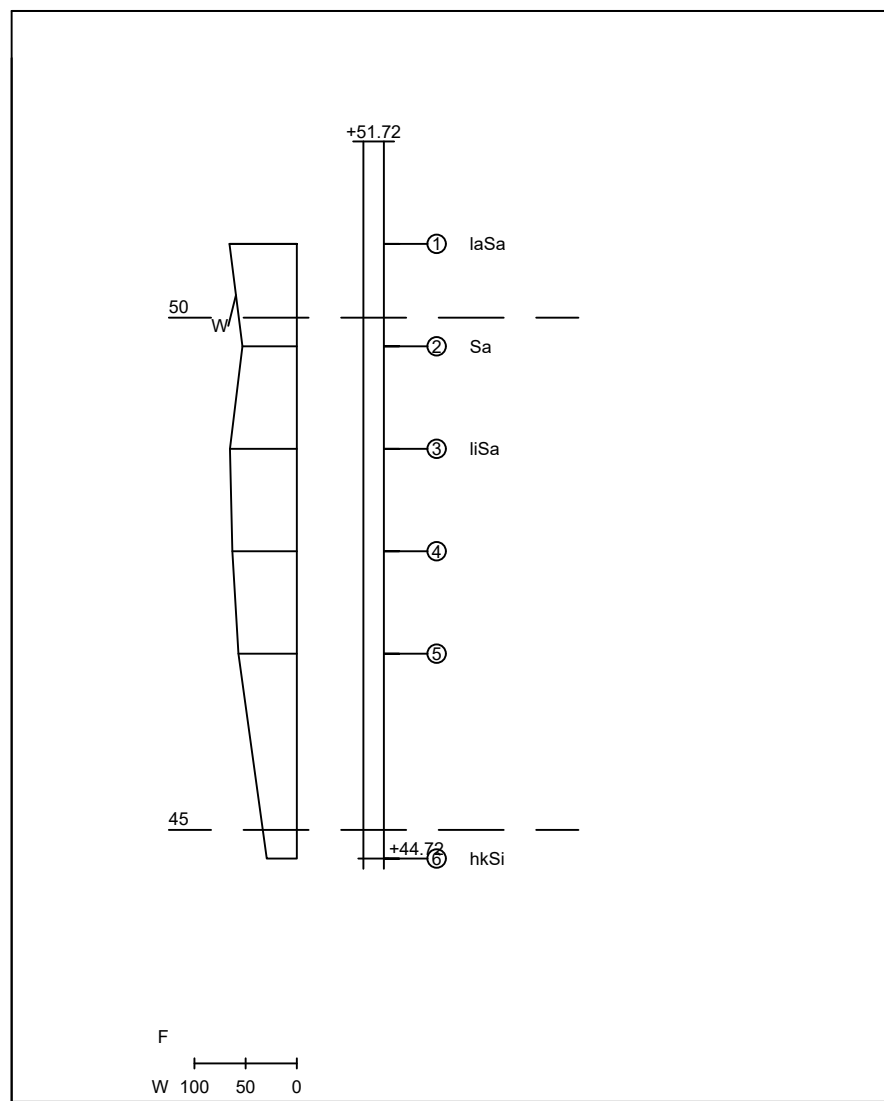
Karttalehti	Pisteen nimi	Pisteen nro A0__ /A0	Työnumero 11837
X 6699855.000	Y 25499736.000	Z 57.500	
Arkistnumero	Suunnitelmanumero		
Tilaaaja	Tutkimus		
Näytteen tunnus	a _____	b _____	
Laboratorionumero	57521/NO219461	57522/NO219462	
Paalu			
Syvyys	1.00	2.00	
Korkeustaso	56.50	55.50	
Ottot aika	1.1.0001	1.1.0001	
Irto tiheys: kuiva, märkä			
Kiintotiheys			
Vesipitoisuus %	21.5	37.3	
Humus: poltto, NaOH %			
Routivuus: routimaton, routiva			
Kantavuusluokka			
Kapillaarisuus			
Maalajin nimi	Hk	hkSi	



Lausunto

3.10.2023

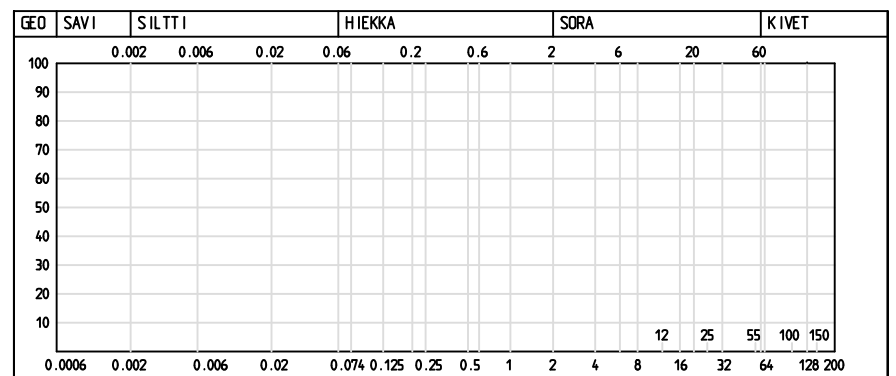
Työnumero 0242	Työn nimi	Pisteen nro A2/310	
Koordinaatio	X 6699934.265	Y 25499696.364	Z 51.720
Korkeusjärjestelmä	Pohjaveden pinta	Kairauspvm. 30.1.2013	Alkukairaus
N2000	Kairustapa	Päättymistapa	
NO - Häiriintynyt näyte	Kairasaja	Määräsyvyys Kairuslaite	



LABORATORION TUTKIMUSSELOSTUS

Sivu 1
3.10.2023

Karttalehti	Pisteen nimi	Pisteen nro A2/310	Työnumero 0242		
X 6699934.265	Y 25499696.364	Z 51.720			
Arkistonumero	Suunnitelmanumero				
Tilaaja	Tutkimus				
Näytteen tunnus	a	b	c	d	e
Laboratorionumero	1/NO218837	2/NO218838	3/NO218839	4/NO218840	5/NO218841
Paa lu					
Syvyys	1.00	2.00	3.00	4.00	5.00
Korkeus taso	50.72	49.72	48.72	47.72	46.72
O ttoa ika	30.1.2013	30.1.2013	30.1.2013	30.1.2013	30.1.2013
I r t o i h e y s : k u i v a , m ä r k ä					
K i i n t o i h e y s					
V e s i p i t o i s u u s %	65.8	53.1	65.3	63.0	57.0
H u m u s : p o l t t o , N a O H %					
R o u t i v u u s : r o u t i m a t o n , r o u t i v a					
K a n t a v u u s l u o k k a					
K a p i l l a a r i s u u s					
M a a l a j i n n i m i	laSa	Sa	liSa	Sa	laSa

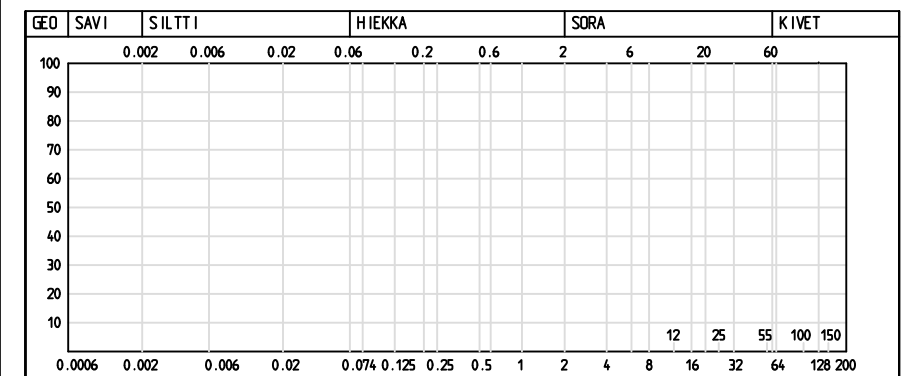


Lausunto

LABORATORION TUTKIMUSSELOSTUS

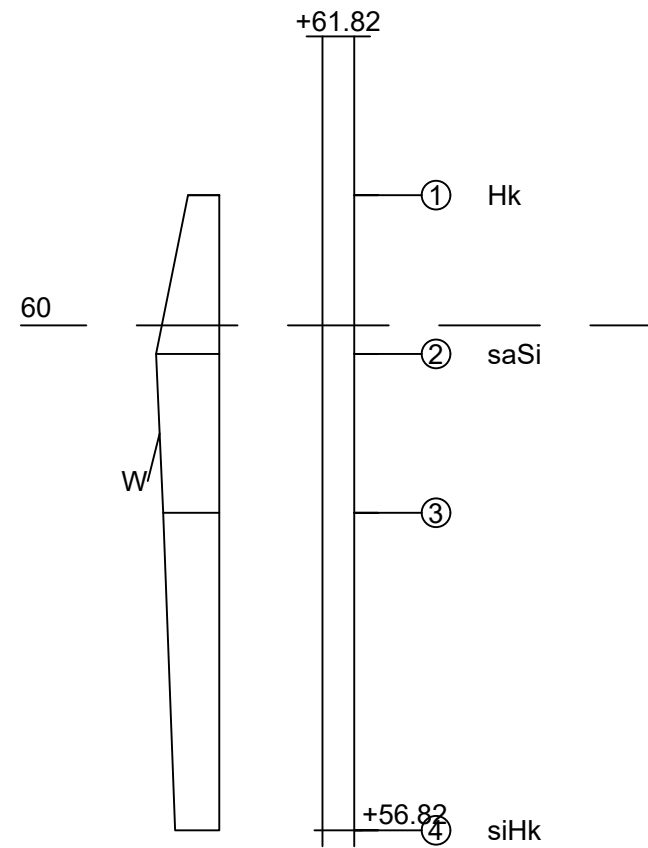
Sivu 2
3.10.2023

Karttalehti	Pisteen nimi	Pisteen nro A2/310	Työnumero 0242		
X 6699934.265	Y 25499696.364	Z 51.720			
Arkistonumero	Suunnitelmanumero				
Tilaaja	Tutkimus				
Näytteen tunnus	a				
Laboratorionumero	6/NO218842				
Paa lu					
Syvyys	7.00				
Korkeus taso	44.72				
O ttoa ika	30.1.2013				
I r t o i h e y s : k u i v a , m ä r k ä					
K i i n t o i h e y s					
V e s i p i t o i s u u s %	29.4				
H u m u s : p o l t t o , N a O H %					
R o u t i v u u s : r o u t i m a t o n , r o u t i v a					
K a n t a v u u s l u o k k a					
K a p i l l a a r i s u u s					
M a a l a j i n n i m i	hkSi				



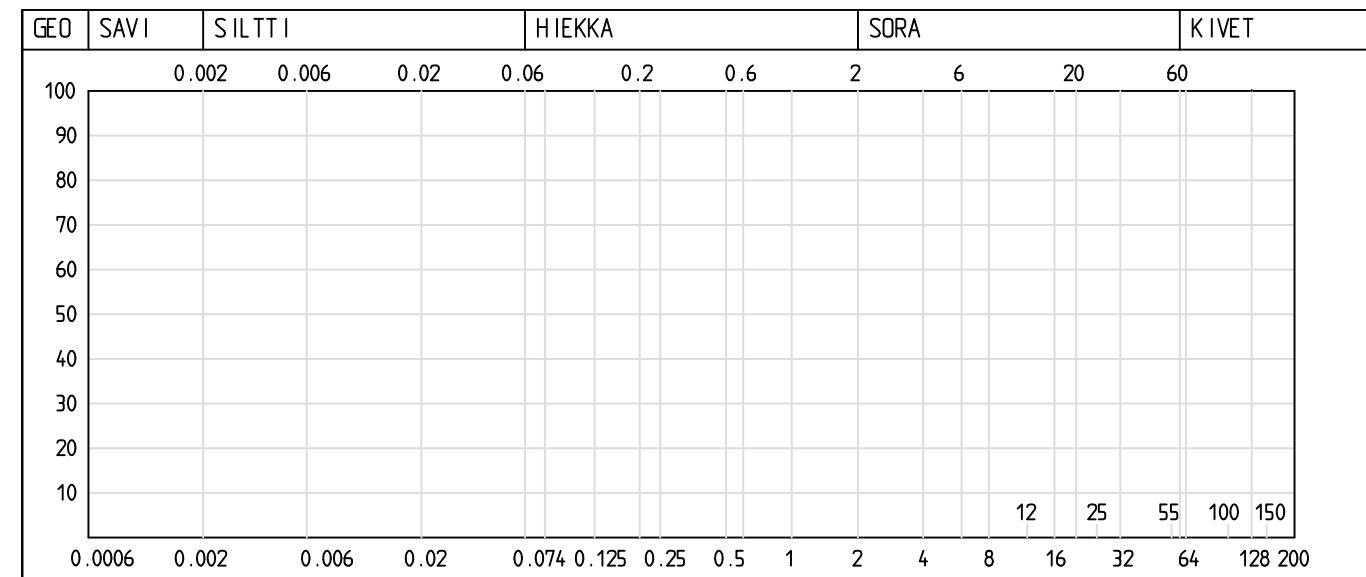
Lausunto

Työnumero 0242	Työn nimi	Pisteen nro A1/304	
Koordinaatisto	X 6700114.005	Y 25499978.110	Z 61.820
Korkeusjärjestelmä N2000	Pohjaveden pinta	Kairauspvm. 30.1.2013	Alkukairaus
Kairaustapa NO - Häiriintynyt näyte	Päättymistapa Määräsyvyys		
Kairaaja	Kairauslaite		



LABORATORION TUTKIMUSSELOSTUS

Karttalehti	Pisteen nimi		Pisteen nro A1/304	Työnumero 0242
	X 6700114.005	Y 25499978.110	Z 61.820	
	Arkistnumero	Suunnitelmanumero		
Tilaaaja	Tutkimus			
Näytteen tunnus	a	b	c	d
Laboratorionumero	1/NO218832	2/NO218833	3/NO218834	4/NO218835
Paalu				
Syvyys	1.00	2.00	3.00	5.00
Korkeustaso	60.82	59.82	58.82	56.82
Ottot aika	30.1.2013	30.1.2013	30.1.2013	30.1.2013
Irttotiheys: kuiva, märkä				
Kiintotiheys				
Vesipitoisuus %	19.7	39.8	35.3	27.8
Humus: poltto, NaOH %				
Routivuus: routimaton, routiva				
Kantavuusluokka				
Kapillaarisuus				
Maalajin nimi	Hk	saSi	saSi	siHk



Lausunto