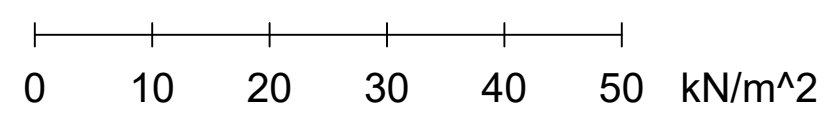
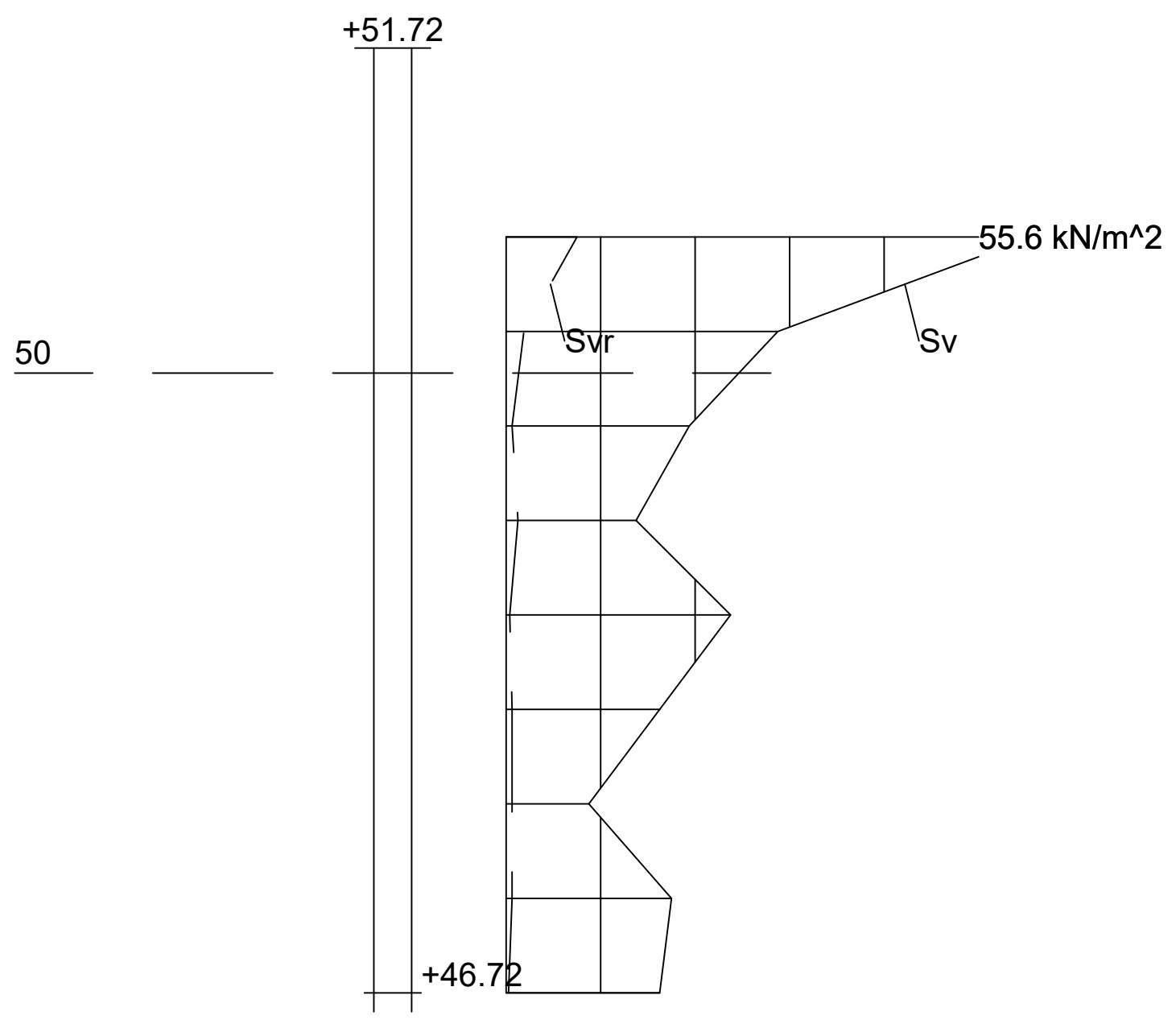


Työnumero 0242	Työn nimi Hariskivi		Pisteen nro A0/310
Koordinaatisto	X 6699934.000	Y 25499696.000	Z 51.720
Korkeusjärjestelmä N2000	Pohjaveden pinta	Kairauspvm. 22.11.2012	Alkukairaus -
Kairaustapa SI - Siipikairaus		Päättymistapa Määräsyvyys	
Kairaaja KNI		Kairauslaite	

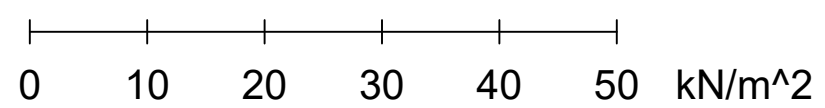
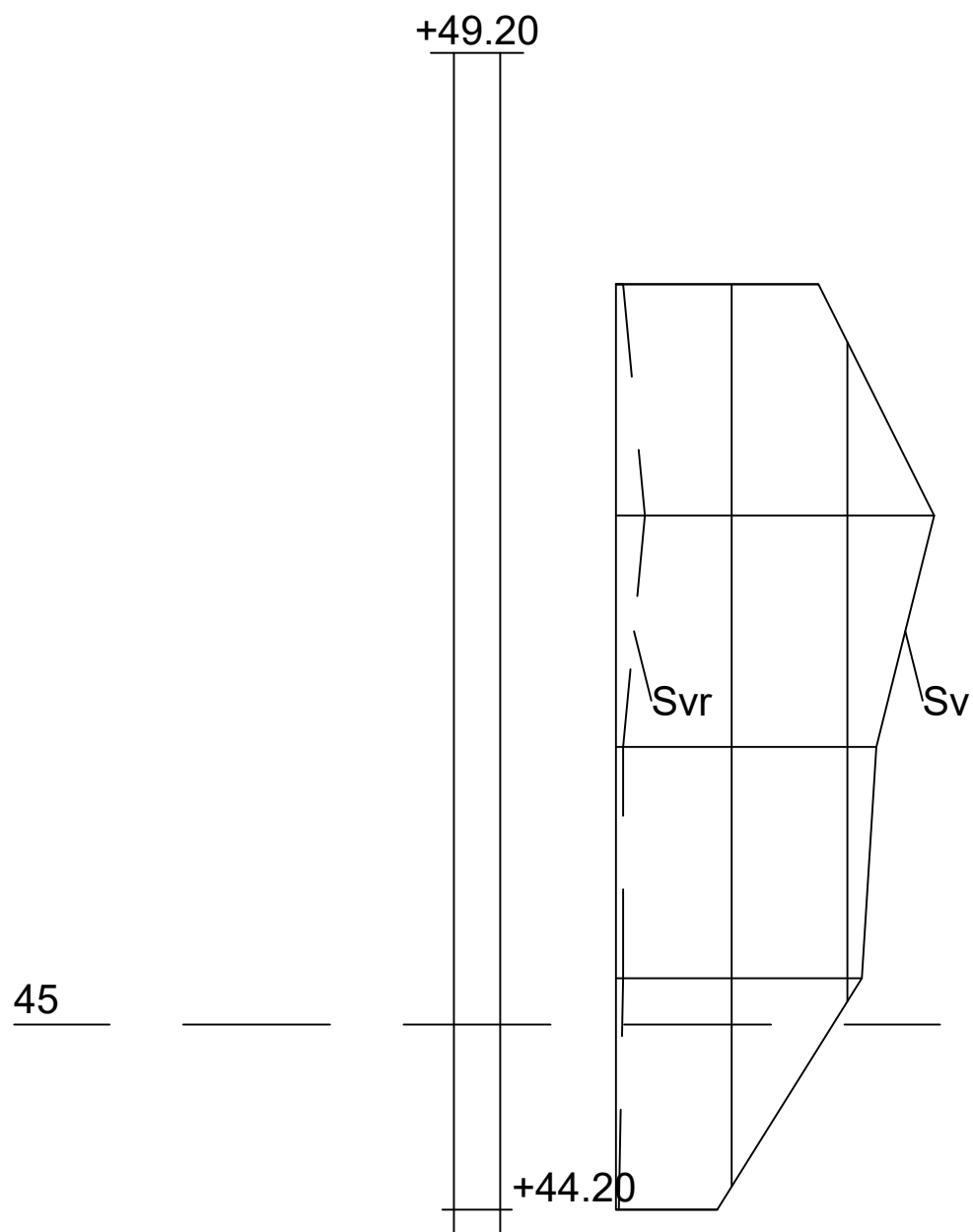
A0/310



Mittakaava 1:50

Työnumero	Työn nimi		Pisteen nro
0			/SI1
Koordinaatisto	X	Y	Z
ETRS-GK25	6700018.920	25499701.570	49.200
Korkeusjärjestelmä	Pohjaveden pinta	Kairauspvm.	Alkukairaus
N2000		4.9.2020	-
Kairaustapa	Päättymistapa		
SI - Siipikairaus	Määräsyvyys		
Kairaaja	Kairauslaite		

/SI1



Työnumero 0	Työn nimi		Pisteen nro /SI1
Koordinaatisto ETRS-GK25	X 6700037.560	Y 25499785.690	Z 51.400
Korkeusjärjestelmä N2000	Pohjaveden pinta	Kairauspvm. 4.9.2020	Alkukairaus -
Kairaustapa SI - Siipikairaus		Päättymistapa Määräsyvyys	
Kairaaja		Kairauslaite	

/SI1

