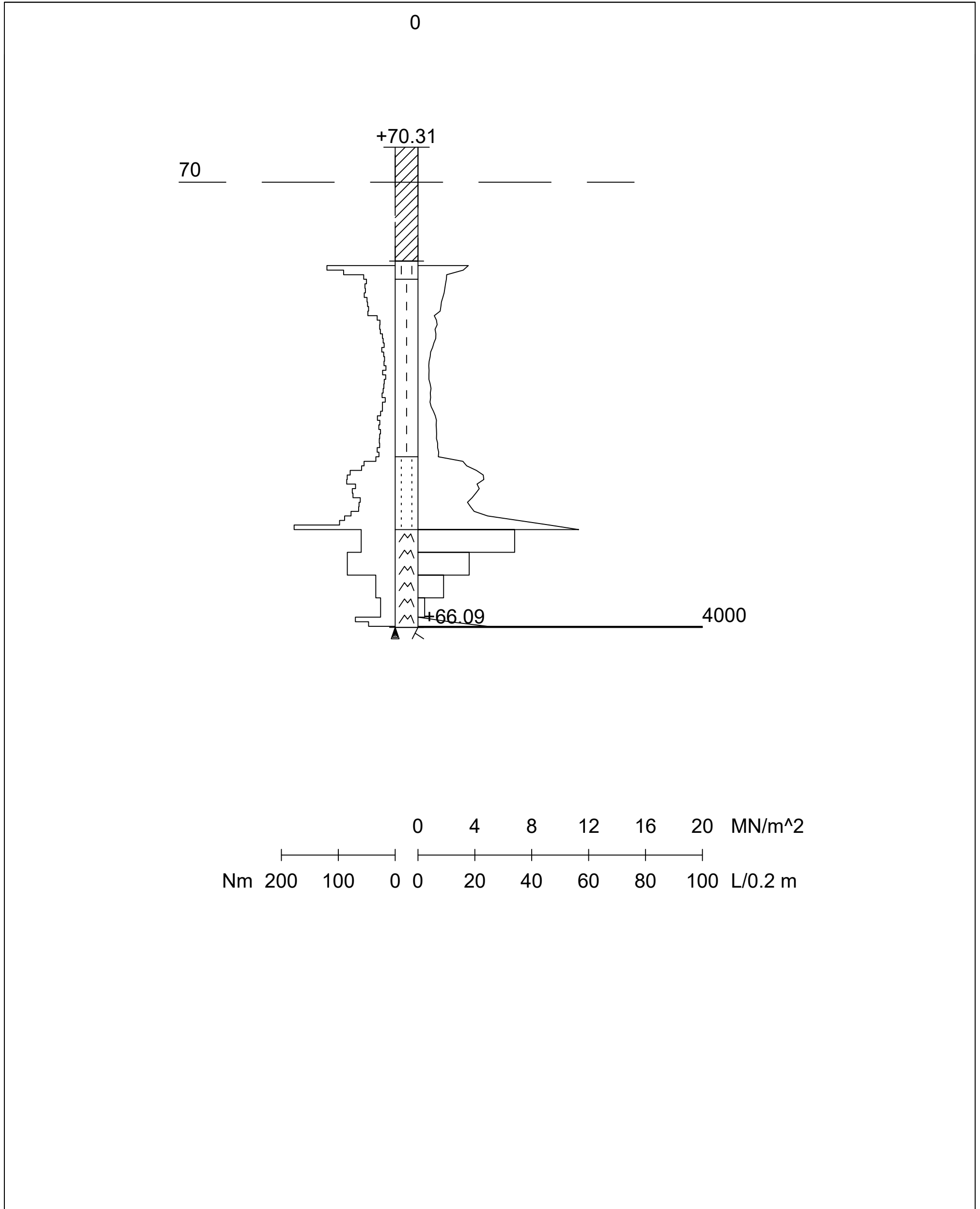


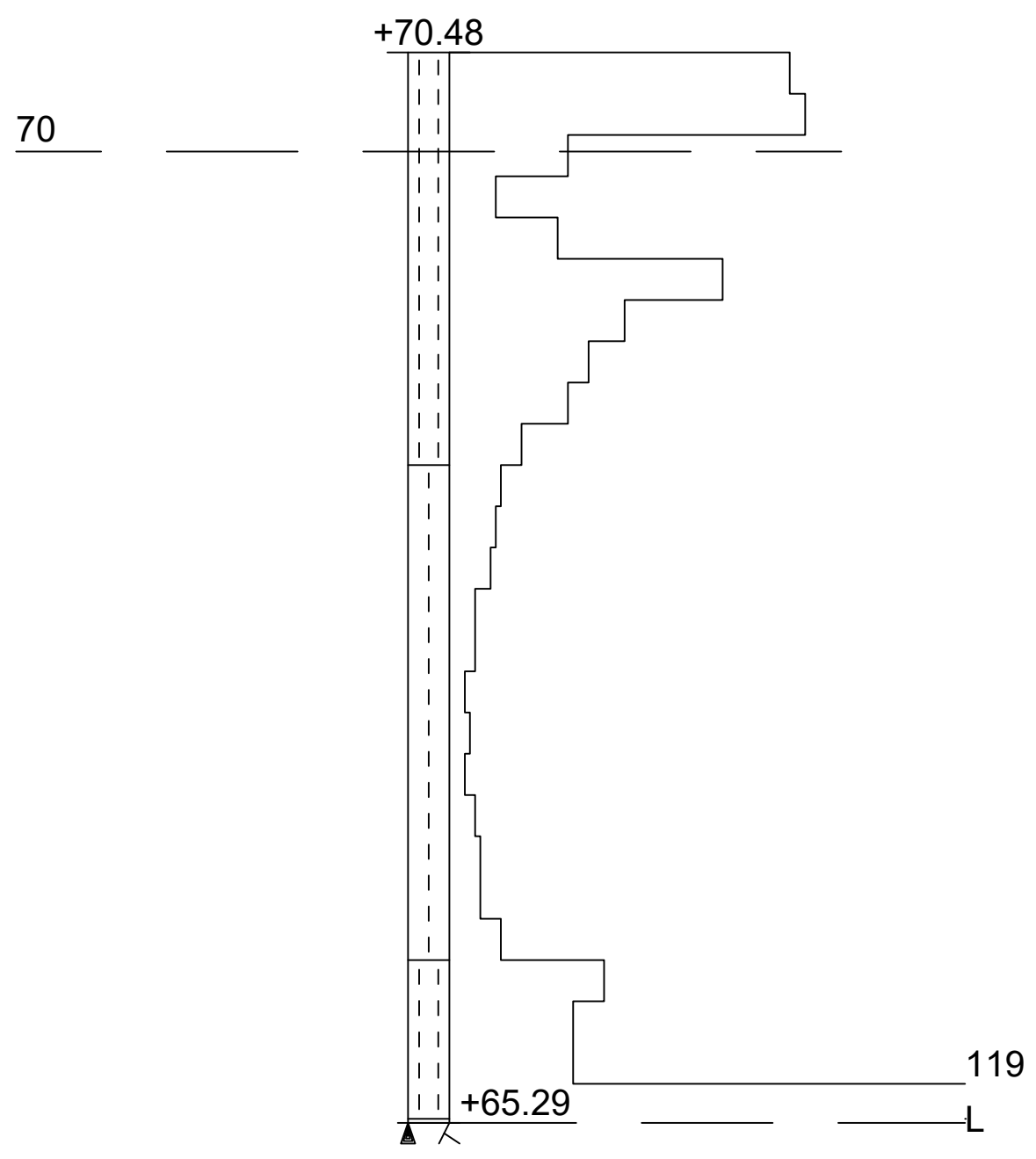
Työnumero	Työn nimi		Pisteen nro
8510758	Blennerintien_katu-_ja_siltasu		0
Koordinaatisto	X	Y	Z
ETRS	6715354.243	25499126.160	70.307
Korkeusjärjestelmä	Pohjaveden pinta	Kairauspvm.	Alkukairaus
GK25		9.2.2022	1.00 ; Ta ; Ap
Kairaustapa	Päättymistapa		
HP - Purheijarikairaus	Kivi, lohcare tai kallio		
Kairaaja	Kairauslaite		
RR			



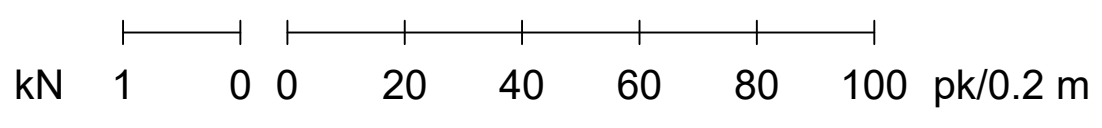
Mittakaava 1:50

Työnumero	Työn nimi		Pisteen nro
0000	PELTOKAARI_PAIV		1
Koordinaatisto	X	Y	Z
ETRS-GK25	6715312.340	25499135.380	70.480
Korkeusjärjestelmä	Pohjaveden pinta	Kairauspvm.	Alkukairaus
N2000		8.4.2022	-
Kairaustapa	Päättymistapa		
PA - Painokairaus	Kivi, lohkare tai kallio		
Kairaaja	Kairauslaite		
JP			

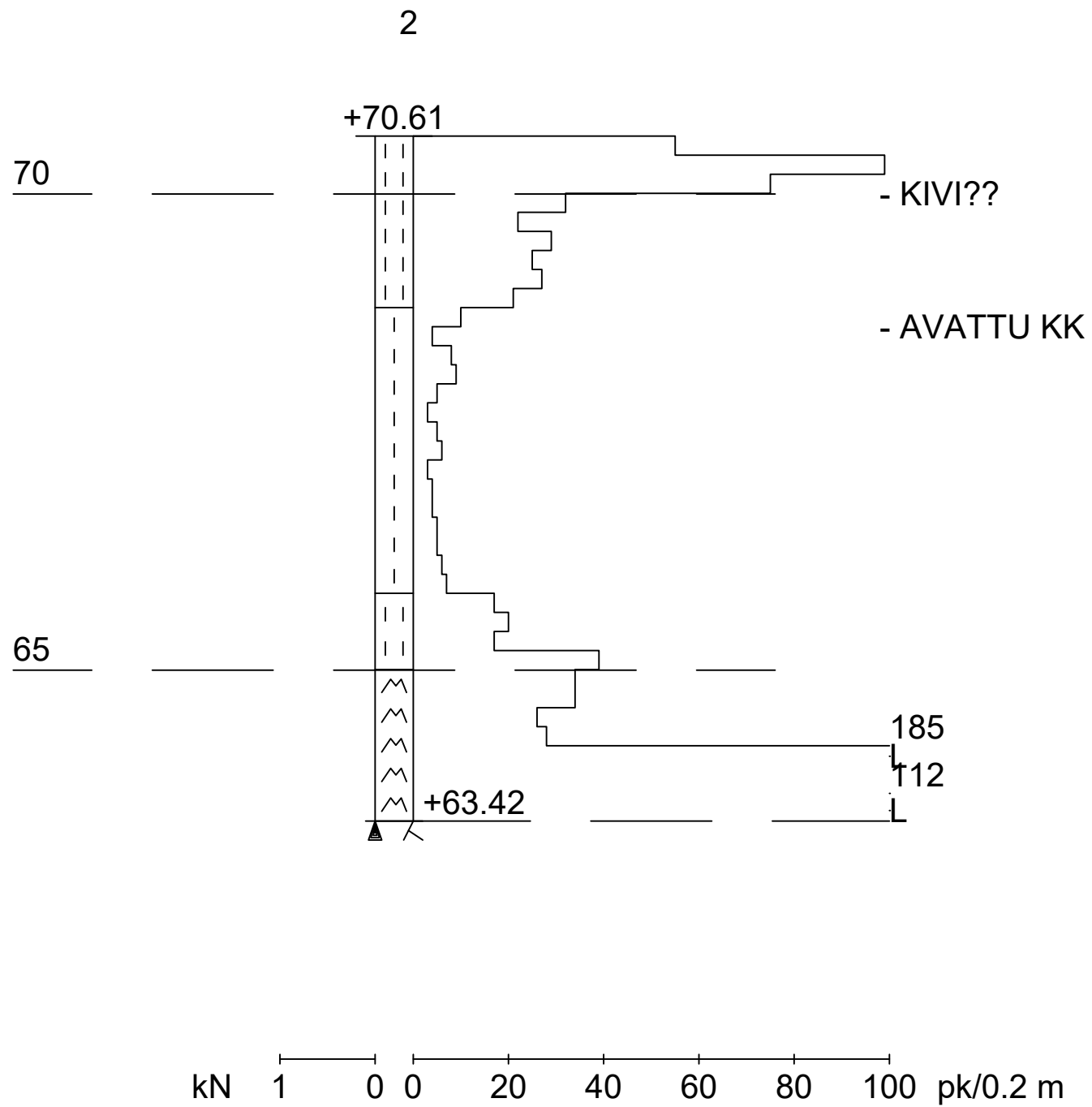
1



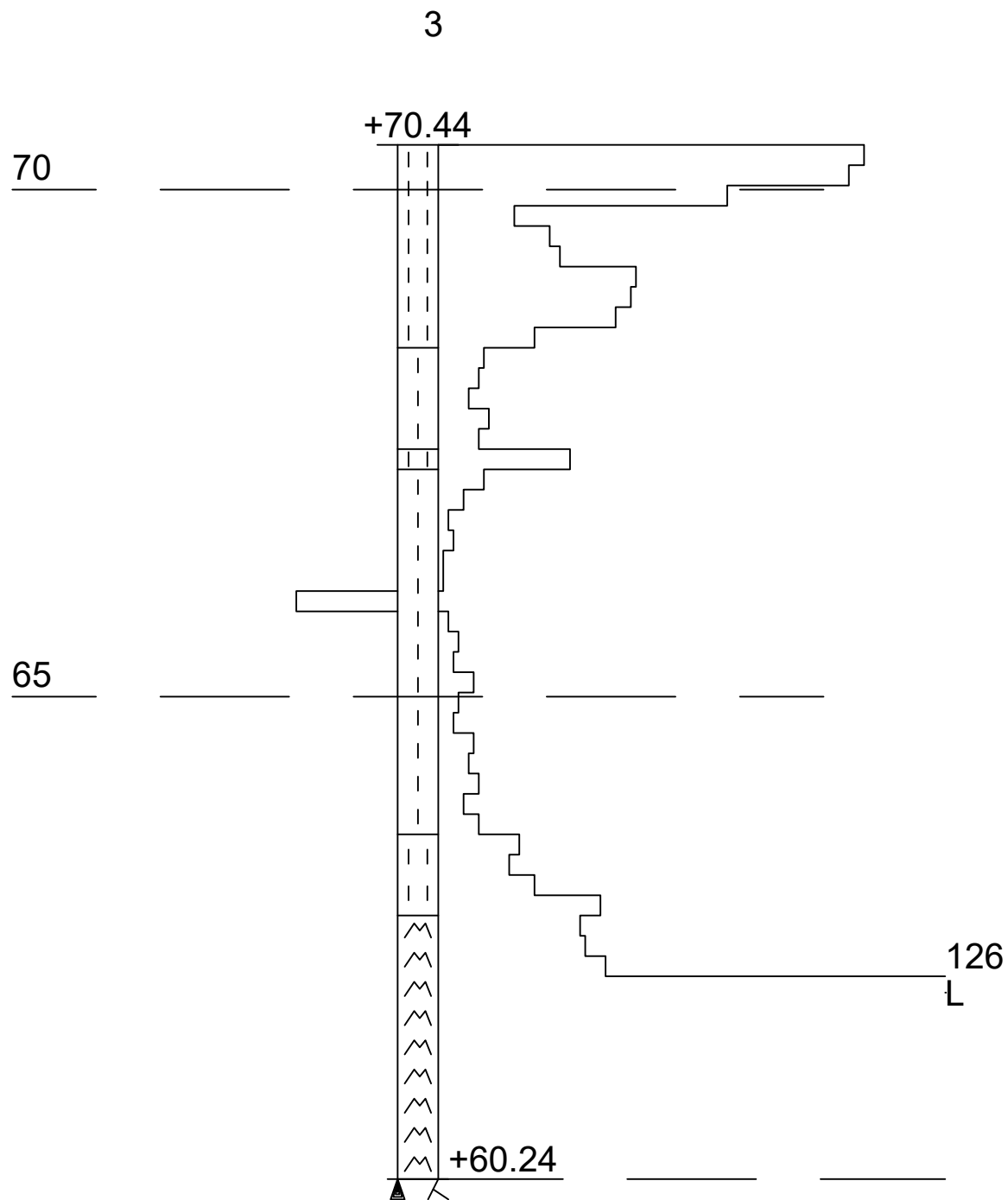
Mittakaava 1:50



Työnumero	Työn nimi		Pisteen nro
0000	PELTOKAARI_PAIV		2
Koordinaatisto	X	Y	Z
ETRS-GK25	6715308.885	25499159.480	70.607
Korkeusjärjestelmä	Pohjaveden pinta	Kairauspvm.	Alkukairaus
N2000		7.4.2022	-
Kairaustapa	Päättymistapa		
PA - Painokairaus	Kivi, lohkare tai kallio		
Kairaaja	Kairauslaite		
JP			



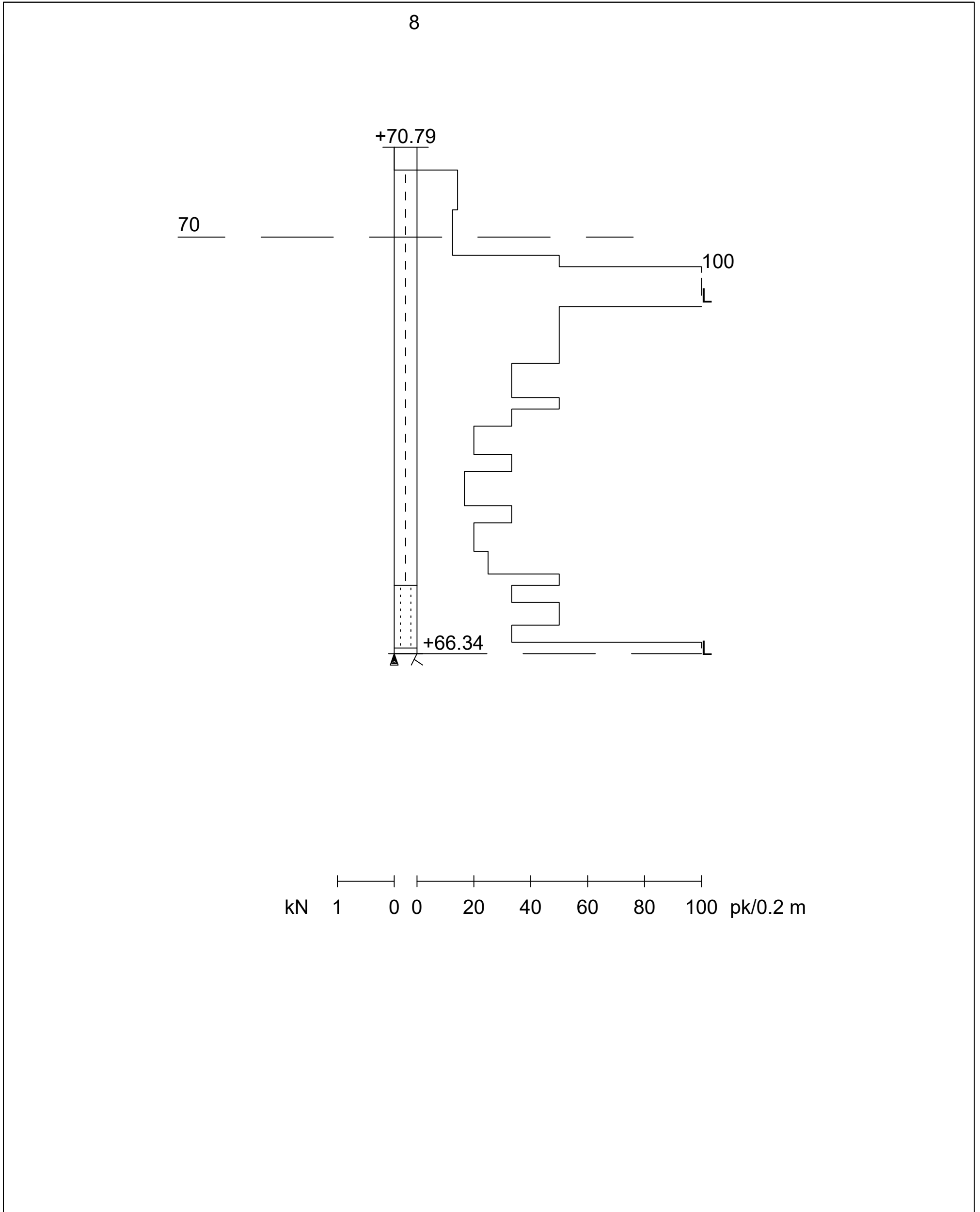
Työnumero	Työn nimi		Pisteen nro
0000	PELTOKAARI_PAIV		3
Koordinaatisto	X	Y	Z
ETRS-GK25	6715303.974	25499185.946	70.441
Korkeusjärjestelmä	Pohjaveden pinta	Kairauspvm.	Alkukairaus
N2000		7.4.2022	-
Kairaustapa	Päättymistapa		
PA - Painokairaus	Kivi, lohkare tai kallio		
Kairaaja	Kairauslaite		
JP			



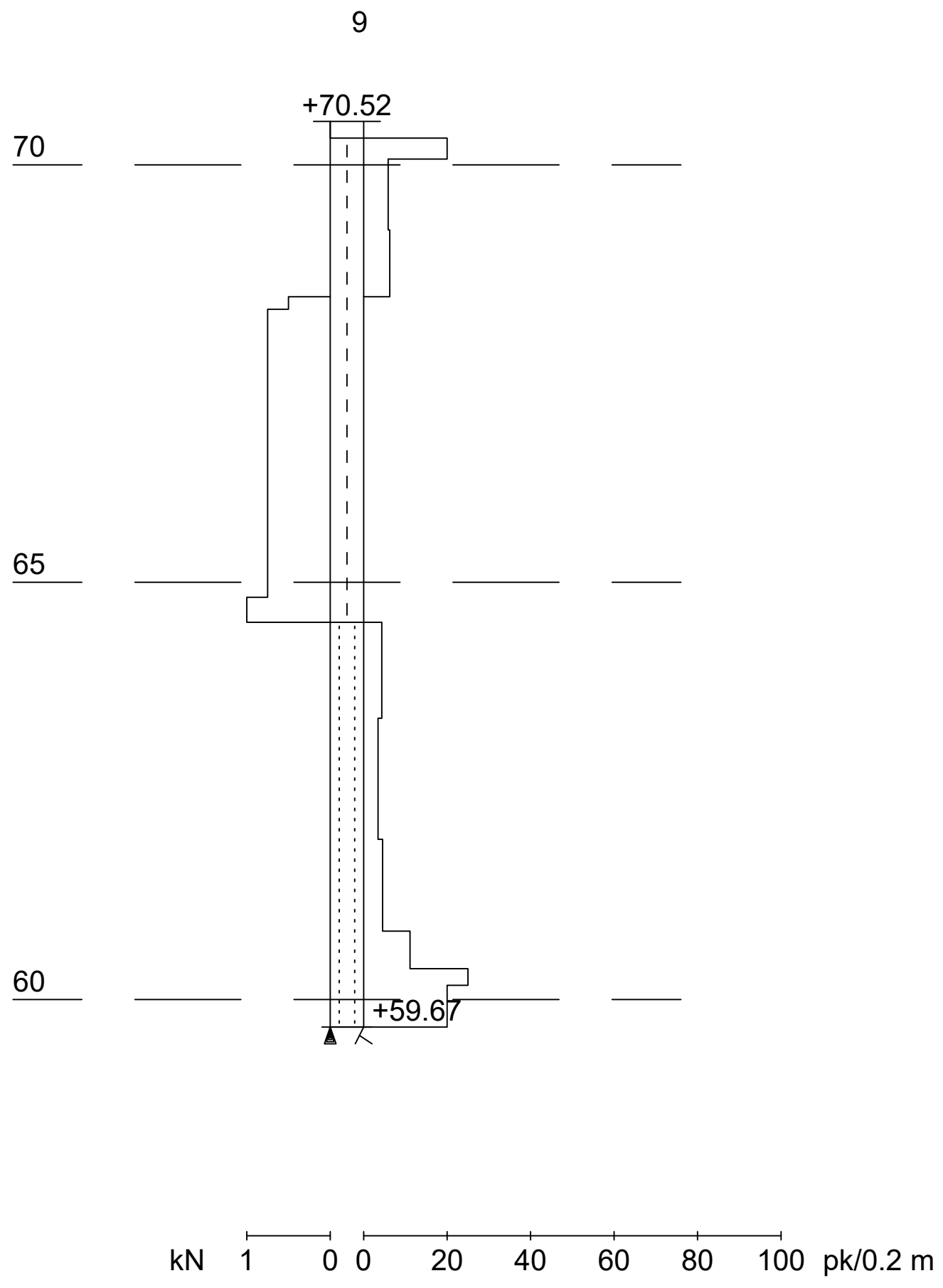
kN 1 0 0 20 40 60 80 100 pk/0.2 m

Mittakaava 1:100

Työnumero 1067	Työn nimi		Pisteen nro 8
Koordinaatisto	X 6715380.922	Y 25499166.910	Z 70.790
Korkeusjärjestelmä N2000	Pohjaveden pinta	Kairauspvm. 31.10.2008	Alkukairaus -
Kairaustapa PA - Painokairaus	Päättymistapa Kivi, lohkare tai kallio		
Kairaaja	Kairauslaite		

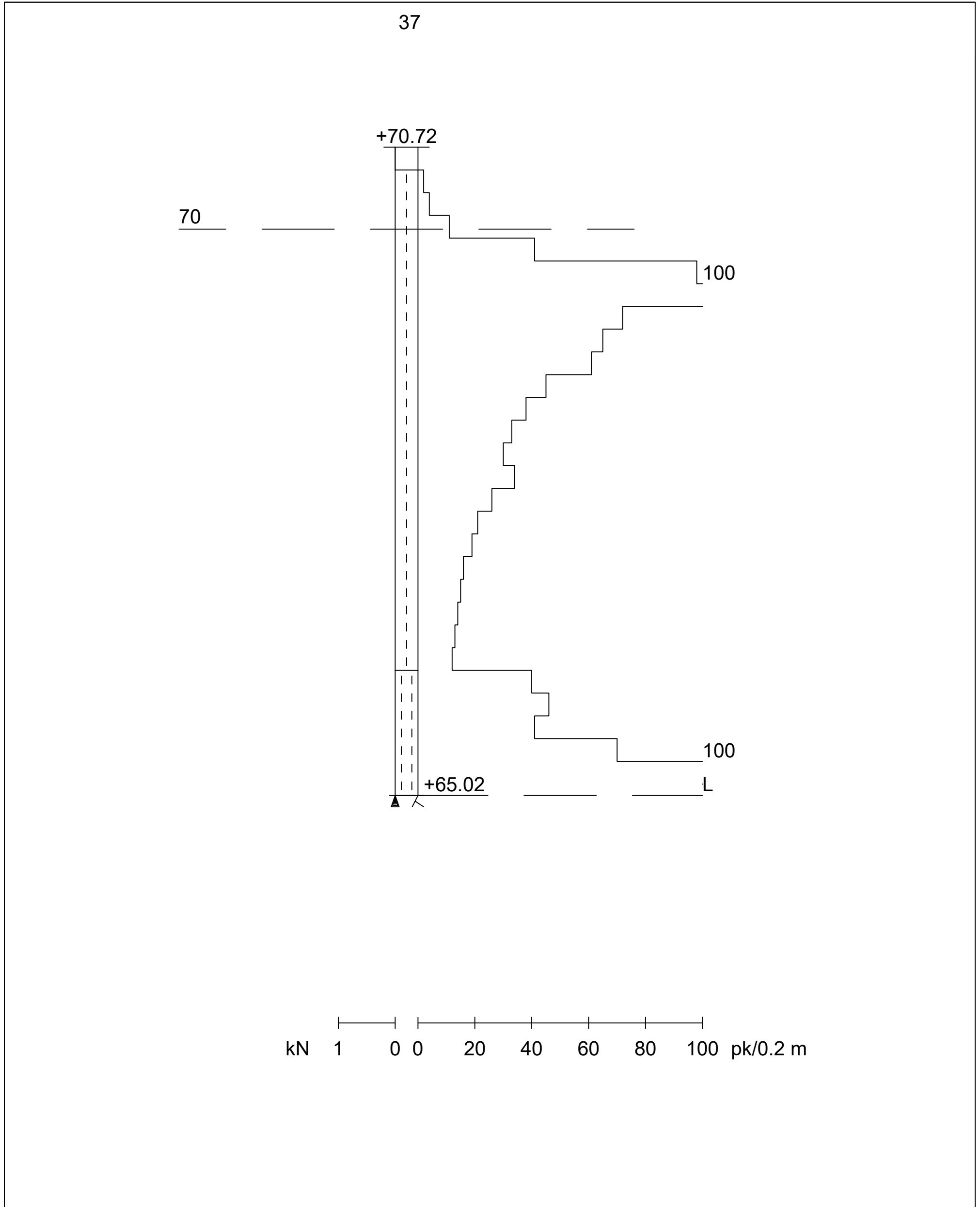


Työnumero 1067	Työn nimi		Pisteen nro 9
Koordinaatisto	X 6715373.335	Y 25499363.609	Z 70.520
Korkeusjärjestelmä N2000	Pohjaveden pinta	Kairauspvm. 31.10.2008	Alkukairaus -
Kairaustapa PA - Painokairaus	Päättymistapa Kivi, lohkare tai kallio		
Kairaaja	Kairauslaite		

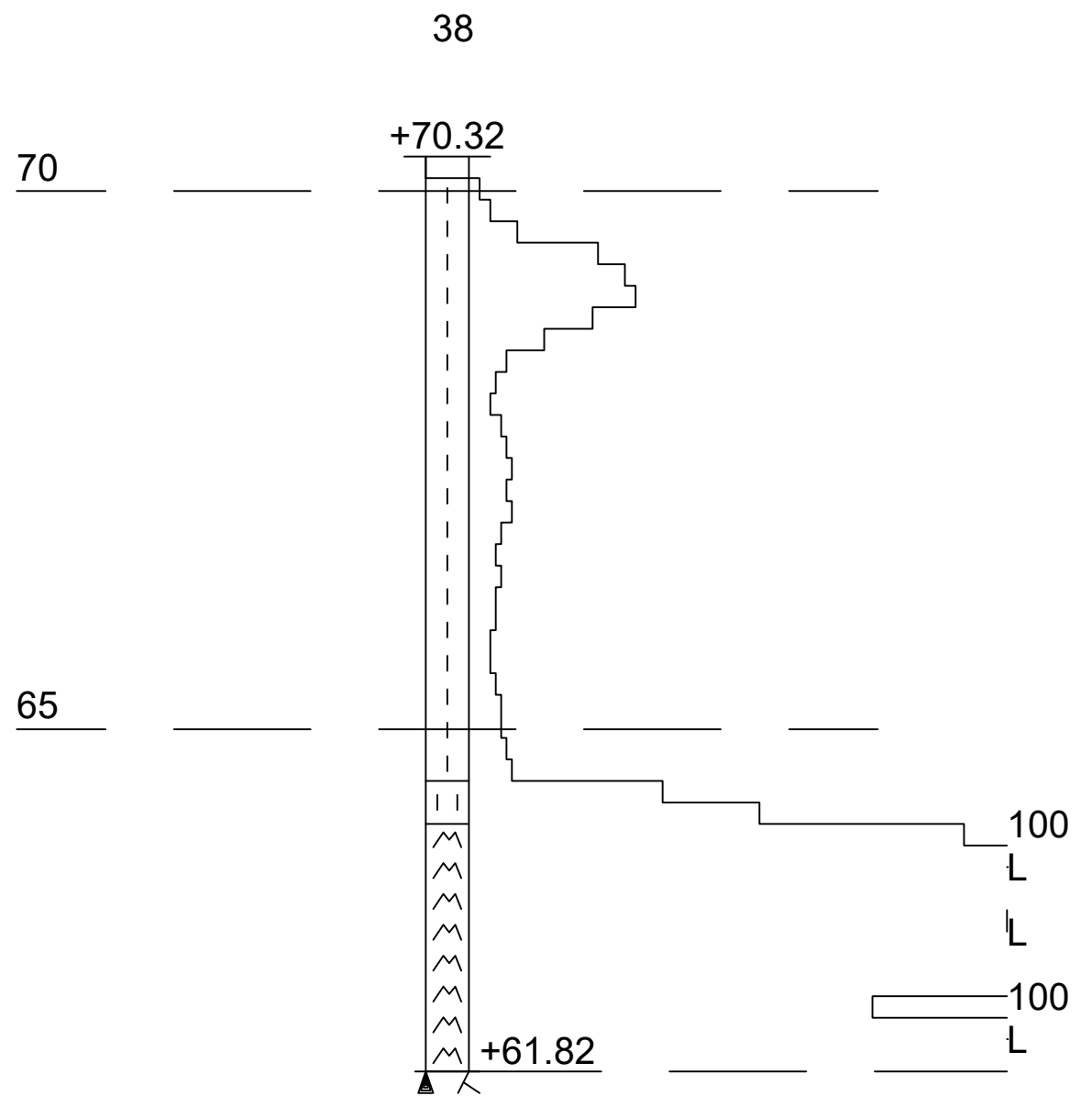


Mittakaava 1:100

Työnumero	Työn nimi		Pisteen nro
1001			37
Koordinaatisto	X	Y	Z
	6715454.808	25499155.031	70.720
Korkeusjärjestelmä	Pohjaveden pinta	Kairauspvm.	Alkukairaus
N2000		15.12.2008	-
Kairaustapa	Päättymistapa		
PA - Painokairaus	Kivi, lohkare tai kallio		
Kairaaja	Kairauslaite		



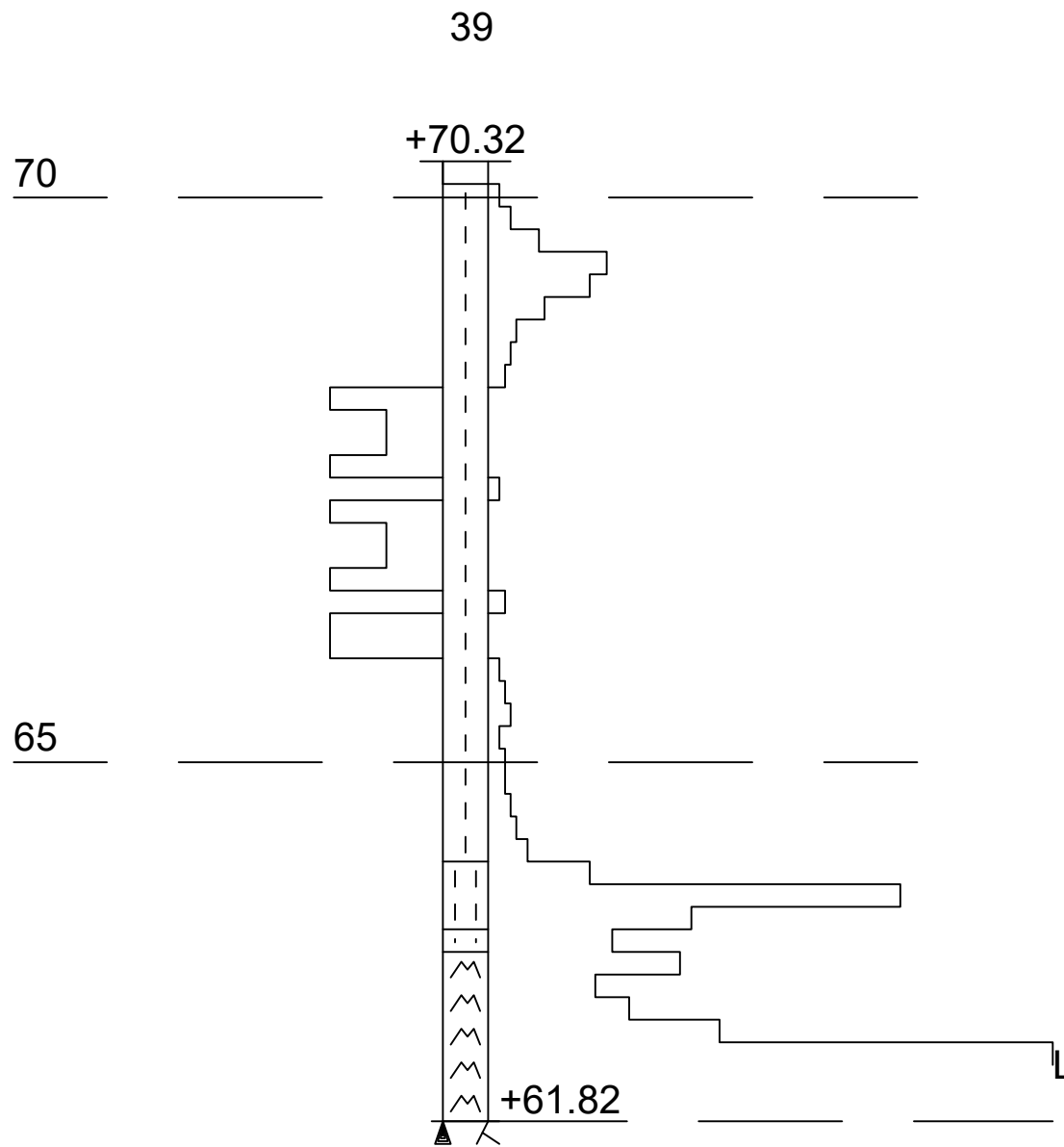
Työnumero 1001	Työn nimi		Pisteen nro 38
Koordinaatisto	X 6715452.762	Y 25499256.808	Z 70.320
Korkeusjärjestelmä N2000	Pohjaveden pinta	Kairauspvm. 15.12.2008	Alkukairaus -
Kairaustapa PA - Painokairaus	Päättymistapa Kivi, lohkare tai kallio		
Kairaaja	Kairauslaite		



kN 1 0 0 20 40 60 80 100 pk/0.2 m

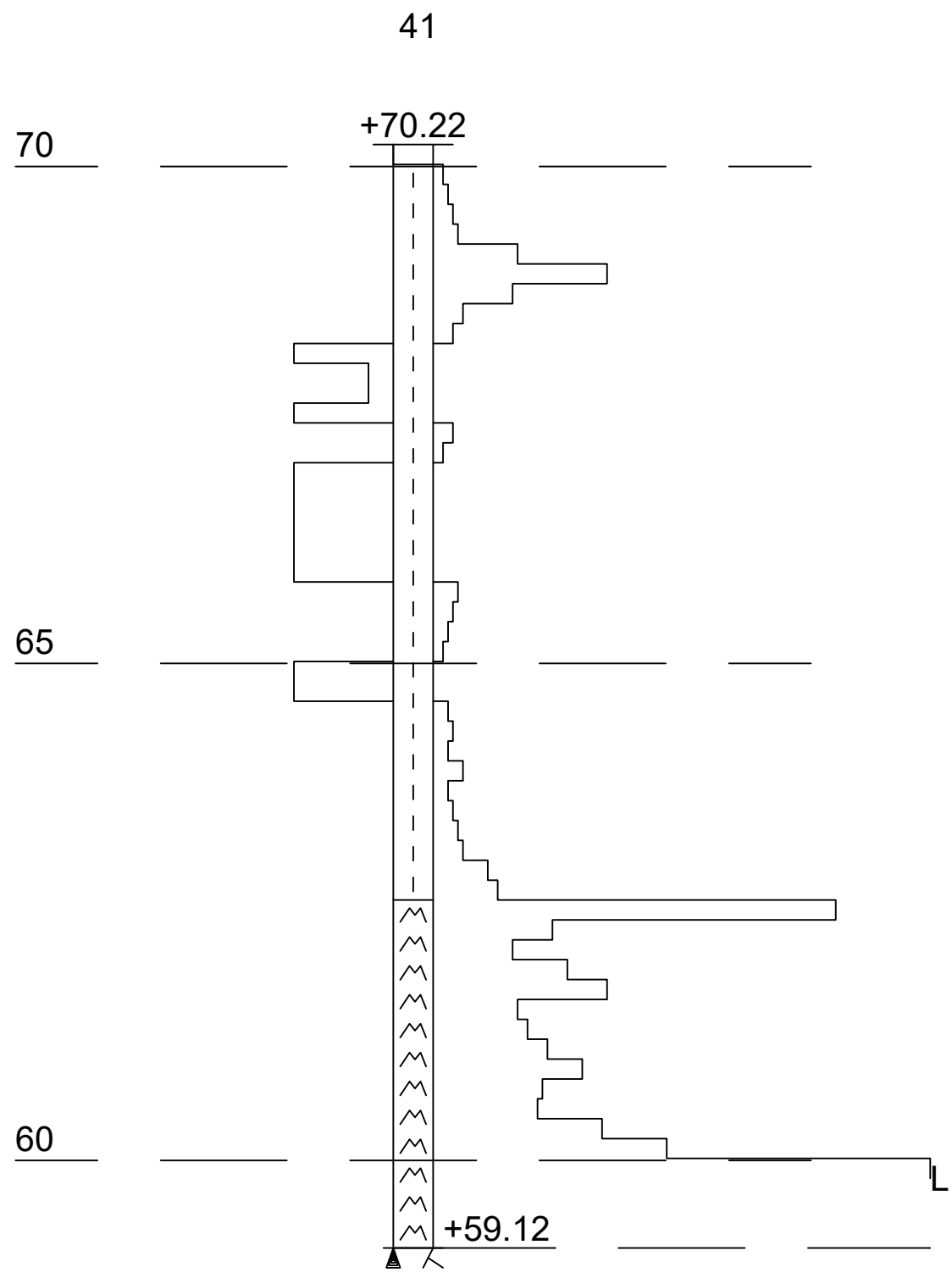
Mittakaava 1:100

Työnumero	Työn nimi		Pisteen nro
1001			39
Koordinaatisto	X	Y	Z
	6715451.170	25499355.091	70.320
Korkeusjärjestelmä	Pohjaveden pinta	Kairauspvm.	Alkukairaus
N2000		15.12.2008	-
Kairaustapa	Päättymistapa		
PA - Painokairaus	Kivi, lohkare tai kallio		
Kairaaja	Kairauslaite		



kN 1 0 0 20 40 60 80 100 pk/0.2 m

Työnumero 1001	Työn nimi		Pisteen nro 41
Koordinaatisto	X 6715352.980	Y 25499255.192	Z 70.220
Korkeusjärjestelmä N2000	Pohjaveden pinta	Kairauspvm. 15.12.2008	Alkukairaus -
Kairaustapa PA - Painokairaus	Päätymistapa Kivi, lohkare tai kallio		
Kairaaja	Kairauslaite		



Mittakaava 1:100